

GP-03

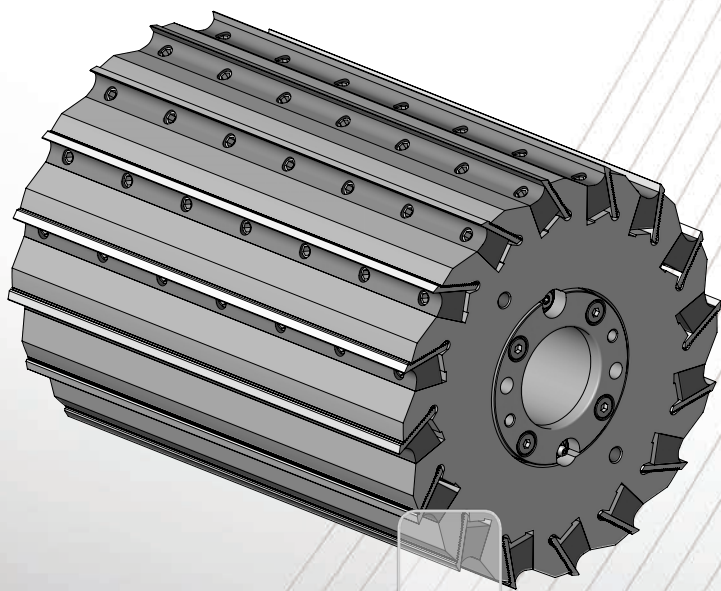
FABA

ГИДРО СИСТЕМА БОЛЬШИЕ ПОДАЧИ

ПРОДОЛЖИТЕЛЬНЫЙ СРОК СЛУЖБЫ ИНСТРУМЕНТА с ножами Tygrys



GP-03H GP-03H



Модель представляет головку GP-03H 250x350/60 z=16 – 112 штук крепежных винтов. Головка тех же размеров но с традиционным решением крепления – 176 штук винтов.

Фрезерная головка с гидро креплением **GP-03H** предназначена для профессиональной обработки древесины. Регулировка высоты ножа осуществляется с помощью зубцов на ножах и головке. Конструкция позволяет использовать большой передний угол (27 °) и большое количество зубьев, что обеспечивает очень хорошее качество обрабатываемой поверхности. В головке используются рифленные ножи толщиной 4 мм. Геометрия ножей, гидросистема, большое количество зубьев и точная балансировка головки позволяют использовать высокие скорости подачи при сохранении качества обработки и гарантирует оптимизацию нагрузки на шпиндель станка. Новая конструкция головки GP-03H позволяет использовать меньшее количество крепежных винтов на нож.

Вид обработки: черновая и чистовая обработка плоских поверхностей

Предназначение: мягкая и твердая древесина

БОЛЬШЕЕ КОЛИЧЕСТВО ЗУБЬЕВ

БЫСТРЕЕ ОБСЛУЖИВАНИЕ - УСТАНОВКА / СНЯТИЕ НОЖЕЙ

