

GP-03

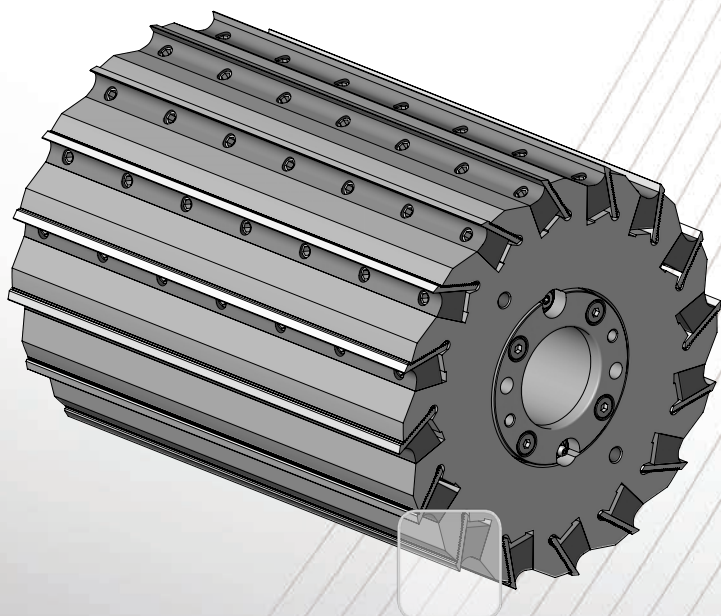
FABA

SYSTEM HYDRO DUŻE POSUWY

DŁUŻSZA ŻYWOTNOŚĆ NARZĘDZIA z nożami typu TYGRYS



GP-03H GP-03H



Głowica nasadzana hydro typ **GP-03H** przeznaczona jest do obróbki drewna litego. Regulacja wysokości ostrzy za pomocą naciętych ząbków w nożach i głowicy. Konstrukcja pozwala na zastosowanie dużego kąta natarcia (27°) przy dużej ilości zębów, co przekłada się na bardzo dobrą jakość obrabianej powierzchni. W głowicy zastosowane są noże ryflowane o grubości 4mm. Geometria noży, system hydro, duża ilość zębów i dokładne wyważenie głowicy pozwala na stosowanie dużych posuwów przy zachowaniu jakości powierzchni oraz gwarantuje optymalizację obciążenia wrzeciona maszyny. Nowa konstrukcja głowicy GP-03H pozwala na zastosowanie mniejszej ilości śrub per nóż.

Rodzaj obróbki: obróbka wstępna oraz wykańczająca powierzchni płaskich.

Przeznaczenie: drewno lite miękkie i twarde.

Model przedstawia głowice GP-03H 250x350/60 z=16 - 112 szt. śrub mocujących. Głowica o tych samych wymiarach z tradycyjnym rozwiązaniem mocującym - 176 szt. śrub mocujących.

WIĘKSZA ILOŚĆ ZĘBÓW

SZYBSZE SERWISOWANIE - MONTAŻ/DEMONTAŻ NOŻY

