

G709H

FABA

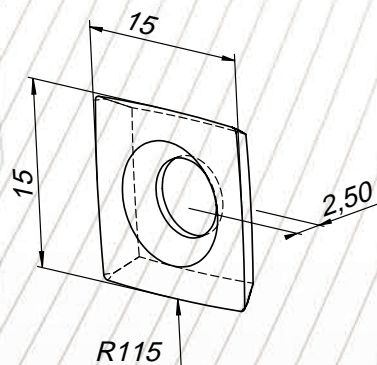


G709H

DŁUGA ŻYWOTNOŚĆ

LEPSZA WYDAJNOŚĆ

DOBRE ODPROWADZENIE WIÓRA



DUŻA LICZBA OSTRZY = BARDZO DUŻE POSUWY

Głowica nasadzana spiralna z mocowaniem hydro typu G709H. Głowica przeznaczona jest do obróbki zgrubnej z nadatkami do 10 mm. Rowki spiralne i duża liczba ostrzy pozwala na zastosowanie bardzo dużych posuwów przy małym zapotrzebowaniu na moc.

Rodzaj obróbki: obróbka wstępna płaszczyzn

Przeznaczenie: drewno miękkie i twarde

