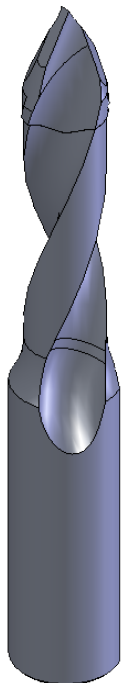
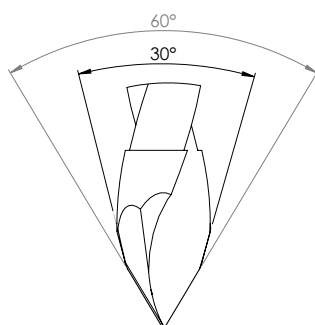
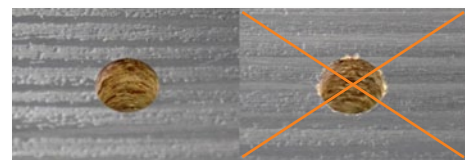


### Wiertło przelotowe

Nowe wiertła przelotowe lutowane WP-03 o wydłużonej żywotności z podwójnym kątem krawędzi skrawającej przeznaczone do materiałów drewnopodobnych w szczególności **plyt laminowanych** oraz drewna twardego.



Zastosowanie podwójnego kąta na krawędzi skrawającej **ogranicza do minimum wyrwania** powstające na wyjściu narzędzia z materiału.



Specjalna geometria ostrza z dwoma krawędziami skrawającymi gwarantuje **większą wydajność obróbki oraz zwiększa trwałość ostrza.**

Jest to grupa wiertel z lutowaną nakładką HM, która dzięki zastosowaniu specjalnej geometrii ostrzy **zwiększa efektywność obróbki oraz wydłuża okres eksploatacji** w porównaniu do standardowych rozwiązań.

#### Rodzaj obróbki:

wiercenie przelotowe

#### Przeznaczenie:

plyta wiórowa, plastik, materiały laminowane, drewno twarde

#### Charakterystyka:

- Podwójna krawędź skrawająca redukująca wyrwania na wejściu materiału oraz na wyjściu
- Korpus z wysoko wytrzymałej stali
- Zmniejszenie oporu skrawania
- Przeznaczone do pracy na szybkoobrotowych wiertarkach wielorzecionowych oraz centrach CNC

### Wiertło przelotowe WP-03

Numer kat. <b>P</b>	Numer kat. <b>L</b>	<b>D</b> mm	<b>dxa</b> mm	<b>L</b> mm	<b>h</b> mm	
K6400001	K6400002	6	10x30	70	35	•
K6400003	K6400004	6	10x20	70	45	+
K6400005	K6400006	7	10x30	70	35	+
K6400007	K6400008	7	10x20	70	45	+
K6400009	K6400010	8	10x30	70	35	•
K6400011	K6400012	8	10x20	70	45	+
K6400013	K6400014	10	10x30	70	35	+
K6400015	K6400016	10	10x20	70	45	+