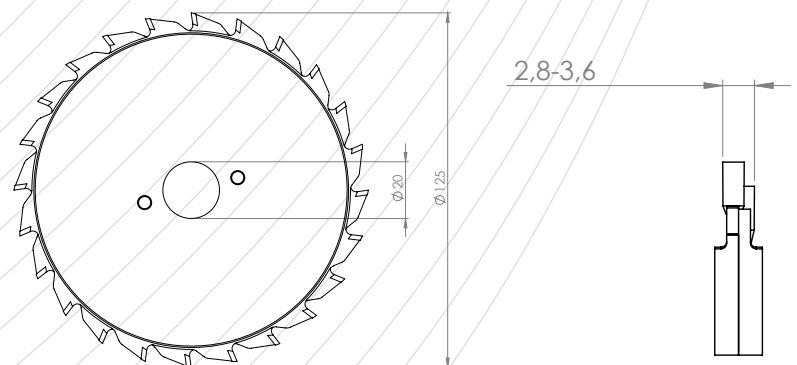


## Komplet frezów piłkowych z ostrzami PKD do podcinania

Komplet frezów piłkowych podcinających typ **PD-405** o regulowanej szerokości z nakładkami z polikrystalicznego diamentu DP (DIA) o uzębieniu prostym - GM.



**Niskie koszty eksploatacji**  
Ilość ostrzeń: 5-6

### Obrabiane materiały:

- płyta wiórowa,
- płyta laminowana,
- MDF,
- HDF.

Numer katalogowy	D mm	B <sub>1</sub> /B <sub>2</sub> mm	b mm	d mm	z DIA
D4050013.4	125	2,8-3,6	2,5	20	2 x 12